



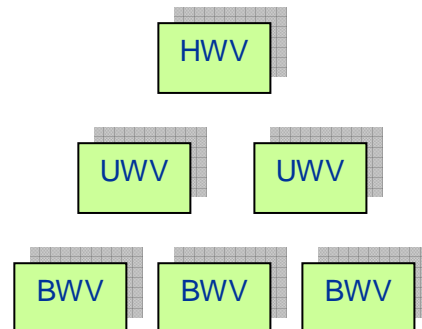
www.seminare37absatz6.de

Seminar
für Betriebsratsmitglieder
nach § 37 Abs. 6

Seminare **376**
absatz

Schulung Wahlvorstand Aufsichtsratswahl 2012

Wahlen Arbeitnehmervertreter nach
Mitbestimmungsgesetz oder
Drittelbeteiligungsgesetz



Tagesseminar 09.00 - 16.30 - auf Anfrage

Inhouse oder in einem Hotel in Ihrer Nähe - Organisation und Durchführung kann auf Wunsch von uns übernommen werden

Im Jahr 2012 läuft die Amtszeit für die Arbeitnehmervertreter in Aufsichtsräten ab. Es sind Wahlvorstände zu bilden, nach der Wahlordnung für das Mitbestimmungsgesetz oder das (neue) Drittelbeteiligungsgesetz. Die Schulung richtet sich an einzelne Wahlvorstände (Haupt-, Unternehmens- und/oder Betriebswahlvorstände).

Das Seminar behandelt ausführlich:

⇒ **Stellung des Hauptwahlvorstands**

- ⇒ **Rechtsgrundlagen des Wahlverfahrens**
- ⇒ **Einbeziehung von Konzern-Töchtern**
- ⇒ Besonderheit: Betriebe unter 20 AN
- ⇒ **Organisation und Durchführung der Wahlen**
- ⇒ **Fahrplan für die AR-Wahlen**
- ⇒ **Abgrenzung der "Leitenden Angestellten"**
- ⇒ Einbeziehung von "Dritt-Arbeitnehmern"
- ⇒ **Wahlberechtigung und Wählbarkeit**
- ⇒ **Prüfung der Wahlvorschläge** und "Fehler-Behebung"

Das Seminar ist **praxisorientiert**. Es wird gemeinsam das **Wahlausschreiben** erarbeitet.

Referent:

Wolfgang Steen, *Fachanwalt für Arbeitsrecht, Hamburg*

kurzfristige
Terminab-
stimmung
möglich

Tagesseminar "vor Ort"
Referentenkosten: € 1.500 zzgl. MWSt. sowie
Reise- und ggf. Unterbringungskosten

Jede/r Teilnehmer/in erhält eine umfangreiche Schulungsunterlage

Veranstalter: seminare37absatz6 -
Kurze Mühren 1 (Spitalerhof)
Tel.: 040 – 879 31 04 Fax: 040 – 879 31 05

Steen Rechtsanwälte
20095 Hamburg
kanzlei@steenrae.de